

MURRAY CORPORATION

Clamping Solutions



THE MOST TRUSTED NAME IN CLAMPING SOLUTIONS FOR OVER 90 YEARS



Welcome to the Murray Corporation. Founded over 90 years ago, Murray Corporation continues to design and manufacture fasteners and clamps for hose and pipe applications in the

worldwide agriculture, automotive, truck, off-highway, municipal, marine, irrigation, beverage and plumbing markets. Murray Corporation is American-owned and operated with corporate headquarters located in Hunt Valley, Maryland and manufacturing operations located in Maryland, China and Canada.

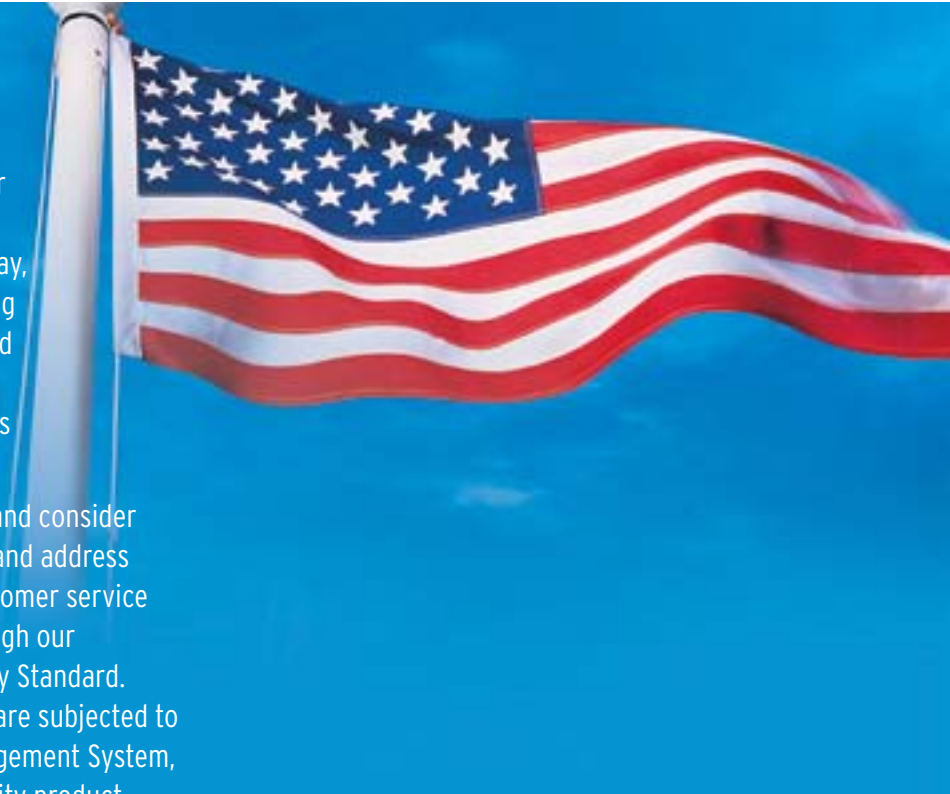
We offer our customers a wide variety of products and consider ourselves to be a solution provider as we focus on and address your specific needs. Our global commitment to customer service far exceeds our competition and is reinforced through our ISO 9001:2000 certification, the International Quality Standard.

All operations and products at Murray Corporation are subjected to the controls and specifications of our Quality Management System, assuring you, our customer, of consistent high-quality product, excellent line fill and on-time delivery.

Thank you for your interest in the Murray Corporation. We look forward to doing business with you!

Best Regards,

Thad Schippereit
President



Murray Corporation Headquarters in Hunt Valley, Maryland, USA



Bienvenidos a la Corporación Murray. Fundado hace mas de 90 años, la Corporación Murray continúa diseñando y fabricando los sujetadores y las abrazaderas en los mercados mundiales de la agricultura, automotrices, construcción, municipal, marina, irrigación, bebida y de la plomería. La Corporación Murray es una empresa Americana con sede en Hunt Valley en el estado de Maryland, Estados Unidos, y fabricas en Maryland, China y Canadá.

Ofrecemos a nuestros clientes una amplia variedad de productos y nos honramos en proveer soluciones a sus necesidades específicas. La dedicación a nuestros clientes internacionales excede y sobrepasa la de los competidores por nuestro excelente servicio al cliente, y esta basado en un estándar de calidad internacional (ISO 9001:2000). Las operaciones y los productos Murray están sujetos a las especificaciones de nuestro propio sistema de control de calidad, asegurándole a usted, nuestro cliente, un producto con constancia de alta calidad, el procesamiento rápido de sus ordenes, y la entrega de productos en la fecha deseada.

Muchas gracias por su interés en la Corporación Murray. ¡Tenemos deseo hacer negocios con usted!

Atentamente

Thad Schippereit
President

Bienvenus à Murray Corporation. Fondée il ya plus de 90 ans, Murray Corporation continue à concevoir et à fabriquer des attaches et des colliers de serrage pour des applications de tuyaux et de tubes dans le monde entier, dans les marchés de l'agriculture, de l'automobile, de la fabrication de camions, de la construction d'autoroutes, municipale ou marine, de l'irrigation, des boissons et de la plomberie. Murray Corporation est une entreprise américaine au siège social situé à Hunt Valley, Maryland et qui dispose de sites de fabrication au Maryland, en Chine et au Canada.

Nous offrons à nos clients une large gamme de produits et nous considérons comme un fournisseur de solutions axées sur vos besoins spécifiques. Notre engagement global dans le service au client dépasse de la nos concurrents et s'est trouvé renforcé par notre certification ISO 9001:2000, la norme internationale de qualité. Toutes les opérations comme tous les produits de Murray sont sujets aux contrôles et aux spécifications de notre Système de gestion de la qualité qui vous assure, à vous notre client, un produit de haute qualité constante, un excellent remplissage de lignes de produits et une livraison dans les délais.

Nous vous remercions de votre intérêt pour Murray Corporation. Nous espérons collaborer très prochainement avec vous!

Sincères salutations,



Thad Schippereit
Président

欢迎来到Murray公司! 本公司拥有超过90年的建厂历史, 并一直致力于研发和生产适用于全球范围内的农业, 汽车制造业, 卡车, 非公路机械, 市政, 船舶, 灌溉, 饮料机及水利领域的喉箍, 卡箍及紧固件. Murray公司是美国公司, 其本部位于马里兰州的Hunt Valley. 同时在中国和加拿大拥有生产厂家.

我们为客户提供多类型产品, 致力于满足客人的具体要求, 希望能够尽量解决客人的问题. 我们对全球性的顾客服务的承诺已经远远超出我们的竞争, 并且我们的ISO 9001:2000 质量体系认证资格给予我们更大的保证. Murray公司的所有生产过程和产品都是通过严格的质量管理体系来进行监控和确认的, 这就保证了我们为客户长期提供高质量的产品, 以及更加及时的供货和运输.

非常感谢您对Murray公司的关注, 我们期望与您的商业合作!

致,

礼!



Thad Schippereit
公司总裁

マレー社へようこそ。 90余年前に設立したマレー社は、世界中の農業機械、自動車、トラック、道路外走行車、自治体関係、船舶、灌漑、飲料水、配管などに使われているホースとパイプ用の、ファスナーとクランプの、設計と製造を続けています。 マレー社はその本社を米国メリーランド州ハント・ヴァレー市にもち、製造工場をメリーランド、中国とカナダにもつ、米国企業です。

我社はお客様に幅広い製品を提供し、お客様の個々のご要求に応じていくよう注力していますので、我社は解決策を提供する会社と考えております。我社の顧客サービスに対する、世界規模の決断は他の競合各社を遙かに凌ぐものであり、それは国際品質規格であるISO 9001:2000の資格により更に強化されています。 マレー社における業務と製品は、品質管理システムの管理と仕様に従うもので、貴社に安定した、高い品質の製品、幅広い製品群そして納期を保証するものです。

マレー社にご興味を持って頂き、感謝しております。 貴社とお取引ができますよう、願っております。

タッド シッパライト
代表取締役社長

TABLE OF CONTENTS

CUSTOMER SERVICE, CERTIFICATIONS, MEMBERSHIPS AND AFFILIATIONS	6-7
---	-----

GENERAL INFORMATION ON MURRAY WORM GEAR CLAMPS	8-13
---	------

GENERAL PURPOSE CLAMPS	14-17
-------------------------------	-------



KEYSTONE PINCH CLAMPS	18
------------------------------	----



KEYSTONE SEAMLESS PINCH CLAMPS	19
---------------------------------------	----



KEYSTONE HEAVY DUTY SEAMLESS PEX/PAP CLAMPS	20
--	----



KEYSTONE BOOT CLAMPS	21
-----------------------------	----



CONSTANT TENSION/HIGH PERFORMANCE CLAMPS	22-24
---	-------



T-BOLT CLAMPS

25-26



EMBOSSED BAND AND LINER CLAMPS

27-29



DOUBLE-WIRE GRIP CLAMPS

30



SPECIALTY CLAMPS

31



INSTALLATION TOOLS

32



CUSTOM PACKAGING

33



CUSTOMER SERVICE, CERTIFICATIONS, MEMBERSHIPS AND AFFILIATIONS



We excel in order turn around time. **WE SHIP FAST!!!!**

We acknowledge all orders with expected ship dates and meet nearly 100% of our promised ship dates. We recognize that urgent order/delivery situations occasionally occur and therefore have implemented an emergency response system.

We can also accommodate most freight carriers to meet your needs. We are equipped to process orders through EDI, email, telephone, fax or mail. In addition to your customers, our largest admirer will be your finance manager praising the beneficial effect we have on your inventory turns ratio.

If you have a current or new order that requires special attention or a bit of that old-fashioned TLC, our customer service representatives or someone in our sales department will be happy to help you. Call us at 410-771-0380 ext. 225.

Murray Corporation is certified to ISO 9001:2000, the International Quality Standard. All operations and products at Murray are subjected to the controls and specifications of our Quality Management System, assuring our customers of consistent high-quality product, excellent line fill, and on-time delivery.

Murray Operations Covered by ISO 9001:2000

Sales and Quotations, Customer Service, Order Entry, Engineering and Design, Purchasing and Material Management, Manufacturing, Shipping/Receiving.

Memberships and Affiliations

- APRA** – Automotive Parts Rebuilders Association
- ASTM** – American Society for Testing and Materials
- CSA** – Canadian Standards Association
- Green Mechanical Council**
- IA** – Irrigation Association
- IBDEA** – International Beverage Dispensing Equipment Association
- KEMA** – ISO Registrar
- NAHAD** – National Association of Hose and Accessories Distributors
- NSF INTERNATIONAL**
- RoHS Compliant**
- SAE** – Society of Automotive Engineers



"LIMITED WARRANTY: Murray Corporation ("the Company") warrants each product against defects in material and workmanship for a period of one year from the date of original shipment. In the event of such defects within the warranty period, the Company will, at its option, replace or recondition the product without charge. This shall constitute the exclusive remedy for breach of warranty, and the Company shall not be responsible for any incidental or consequential damages, including, without limitation, damages or other costs resulting from labor charges, delays, vandalism, negligence, damage from adverse water conditions or chemicals, or any other circumstances. This warranty shall be invalidated by any abuse, misuse, misapplication or improper installation of the product. THIS WARRANTY IS IN LIEU OF ALL OTHER WARRANTIES, EXPRESS OR IMPLIED, INCLUDING ANY IMPLIED WARRANTIES OF MERCHANTABILITY OR FITNESS FOR A PARTICULAR PURPOSE. Any implied warranties that are imposed by law are limited in duration to one year." This catalog does not create a contract. Nothing contained herein creates a binding obligation, representation or warranty unless expressly incorporated in the order confirmation, invoice or other written contract between Murray Corporation and a customer of Murray Corporation.



Sobresalimos en tiempos de entrega.
¡ENVIAMOS RÁPIDAMENTE!!

Reconocemos todas las órdenes con la fecha de envío esperado, y satisfacemos casi 100% de nuestras fechas de envío prometido. Reconocemos que las situaciones urgentes de orden/entrega ocurren de vez en cuando y por lo tanto hemos puesto un sistema de la respuesta para emergencias.

Podemos también embarcar a través de la mayoría de compañías transportistas para satisfacer sus necesidades. Estamos preparados para que puedan fincar órdenes a través de EDI (Cambio de comunicaciones electrónicamente especial), de E-mail, del teléfono, del fax o del correo. Vas a recibir un efecto beneficioso por nuestra habilidad de darle al inventario vueltas prontas, y su encargado de finanzas será nuestro admirador más grande. Si usted ha puesto una orden o vas a poner una que requiera la atención especial, nuestros representantes de servicio o alguien en nuestro departamento de las ventas estará disponible a servirte. Llámenos en (410) 771-0380 en la extensión 225.



我们擅长缩短定单周转时间。
我们发货很及时!

我们对没一单都会提供预计发货日期并且我们可以几乎百分百按照承诺的发货日期发货。我们很了解客户有时会有紧急定单/发货的情况, 所以我们建立并实施了一套紧急回映措施系统。

我们能够与大部分承运商协调, 确保客户可以及时收到货物。我们的公司设施允许我们通过EDI, 电子邮件, 电话, 传真或信件来接受定单。除了保证您的客户满意之外, 我们也很自豪地保证让您的财政部门对贵公司的快速库存周转满意, 这些都是由于我们的快速, 及时和准确的发货。

如果您的现有或新的定单有特殊要求或需要特殊操作, 或您的定单是稍微老式的TLC的话, 我们的顾客服务人员或销售人员将很乐意为您服务。
请致电到: (410) 771-0380 转 225。



Nous sommes les meilleurs pour ce qui est du traitement des commandes dans les délais.
NOUS EXPEDIONS RAPIDEMENT NOS PRODUITS!!!!

Nous reconnaissons toutes les commandes avec des dates d'expédition prévues et répondons à près de 100% de nos dates d'expédition engagées. Nous reconnaissons que des situations de commande ou de livraison d'urgence peuvent occasionnellement se produire et avons, en conséquence, mis en œuvre un système de réponse d'urgence.

Nous pouvons aussi réaliser des arrangements avec la plupart des transporteurs de fret afin de répondre à vos besoins. Nous sommes équipés pour traiter des commandes par EDI, e-mail, téléphone, fax ou courrier standard. En plus de vos clients, votre plus grand admirateur sera votre directeur financier qui appréciera l'effet avantageux que nous aurons sur votre ratio de roulement d'inventaire.

Si vous avez des commandes, courantes ou nouvelles, requérant une attention spéciale ou un peu d'affection à l'ancienne, nos représentants commerciaux ou un membre de notre département des ventes seront heureux de vous aider. Appelez-nous au (410) 771-0380 poste 225.



我社は、短期出荷に自信と経験を持っています。
我社は迅速に出荷します!!!

我社は、全てのご注文の納期を正確に認識し、ほぼ100%、お約束した日に出荷しています。我社は、緊急注文/納入のために、緊急対応システムを導入しております。

我社は又、お客様のご要望に沿うよう、全ての大手物流会社と取引があります。我社はEDI、Eメール、電話、ファックス、郵便など全ての方法で注文を処理することができます。皆様のお客様に加え、最も喜んで頂いているのは、在庫回転による経済効果を褒めて頂いている、貴社の財務担当マネージャーの方です。

もし皆様から頂いている注文或いは新規注文で特別注意を払うべきものがあれば、我社のカスタマー・サービス代表又は弊社営業部の者が喜んで、きめ細かい、お手伝いを致します。日本国内では03-3327-1360へお電話ください。また本社のカスタマー・サービスへ直接連絡される際は、1 (410) 771-0380 内線 225にお電話ください。

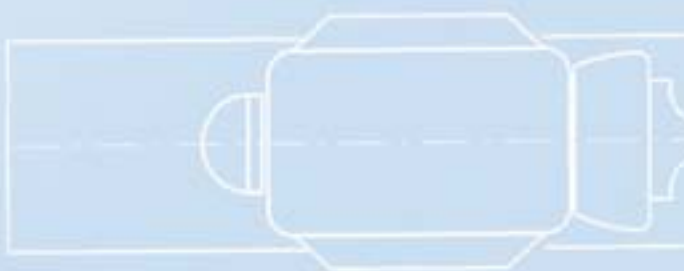
GENERAL INFORMATION ON MURRAY WORM GEAR CLAMPS

General Features

- Band and housing are stainless steel, regardless of the screw type ordered.
- Welded Construction is used in all Murray premium grade full-size clamps. Four electronically controlled spot welds permanently join the housing to the band. The result is an assembly that efficiently translates the installation torque to sealing power. Welded construction also means no tabs or interlocked pieces that may invite crevice corrosion.
- Hex head screws with screwdriver slot are either 5/16" hex (Type F clamps) or 1/4" hex (Type I and M clamps). Screws are available in heat-treated carbon steel, that is double plated with zinc plus trivalent chromate, heat-treated 400 Series Stainless Steel, 300 Series Stainless Steel, or in 316 Series Stainless Steel.
- Murray's engineers are continuously searching for more cost effective clamping solutions for our customers' applications. New designs and constructions are evaluated and introduced as the need arises.

Availability of Other Worm Gear Clamp Styles

For budget applications, Murray offers mechanically assembled stainless clamps and carbon steel clamps with plated bands, housings and screws.



Our 1/2" Wide Band vs. Our Competitors' 9/16" Wide Band Design

Will a 9/16" wide band clamp seal better than a 1/2" wide band clamp?

No. Assuming equal clamp efficiencies and equal application torques, the sealing pressure exerted by a 9/16" band clamp will be lower than that generated by a 1/2" band clamp, because the sealing force is distributed over a larger area.

What does actual test data show about the sealing effectiveness of 1/2" wide vs. 9/16" wide band clamps?

Comparison of Murray's 1/2" wide band clamps to a competitors' 9/16" wide band clamps with mechanically attached housings show significantly less sealing power generated by the 9/16" wide band clamps. A significant portion of the tightening torque in mechanically attached housing clamps is consumed when the housing "seats itself" during tightening, leaving less tightening energy available to generate sealing power. In the Murray welding construction, the spot welds provide a rigid permanent joint between housing and band, allowing relatively more of the tightening force to be directed toward producing an effective seal.

Isn't a 9/16" wide band clamp physically stronger than a 1/2" wide band clamp?

No. Three piece design 9/16" wide band clamps have a mechanically attached housing that fits into a large cutout in the band. Compared to the Murray welded design, the 9/16" wide band clamp may have as much as 65% less cross sectional material available in this critical housing-to-band joint area, which means less material to carry the load. The large band cutout in the mechanically attached clamp is the "weak link" in the design.

Does spot welding lead to corrosion?

No. Tests show that the spot welds in Murray clamps are no more susceptible to corrosion than the base stainless steel from which the clamps are made. Murray's welded construction eliminates the tabs and interlocked feature that favor crevice corrosion in mechanically assembled clamps.

Phone: 410-771-0380
sales@murraycorp.com
www.murraycorp.com



GENERAL INFORMATION ON MURRAY WORM GEAR CLAMPS

Características General

- La banda y la carcasa son acero inoxidable, a pesar del tipo de tornillo.
- La construcción soldada se utiliza en todas las abrazaderas más grandes de Murray de grado superior. Cuatro puntos soldado controlado electrónicamente, juntan permanentemente la carcasa y la banda. El resultado es un montaje que transfiere eficientemente el esfuerzo de troqué de la instalación en una conexión asegurada poderosamente. Con la construcción soldada no hay ningunas lengüetas o pedazo enclavijado que puedan invitar la corrosión de la grieta.
- Los tornillos hexagonal con la ranura del destornillador son o hexagonal de 5/16" (abrazaderas de tipo F) o hexagonal 1/4" (abrazaderas del tipo I y de M). Los tornillos están disponibles en el acero de carbón tratado al calor que son doble plateado con cinc más el cromato trivalente, acero inoxidable grado 400 tratado al calor, acero inoxidable grado 300, o en el acero inoxidable grado 316.
- Los ingenieros de Murray están buscando continuamente para soluciones de la cerradura más rentables para los usos de nuestros clientes. Se evalúan y se introducen los nuevos diseños y construcciones cuando la necesidad se encuentra.

Nuestra banda de 1/2" de ancho contra el diseño de nuestros competidores que usan banda de 9/16" de ancho.

¿Afianzara mejor una abrazadera con banda de 9/16" de ancho comparado con una que usa banda de 1/2" de ancho?

No. Suponiendo las eficacias iguales de la abrazadera y los esfuerzos de torsión iguales del uso, la presión del lacre es

mayor con la banda mas estrecha, porque la fuerza del lacre se concentra sobre un área pequeña.

¿Que nos enseñan los datos de prueba sobre la eficacia del lacre usando banda de 1/2" de ancho contra la eficacia del 9/16" de ancho?

La comparación de las abrazaderas de banda anchas del 1/2" de Murray a las abrazaderas de banda anchas del 9/16" de los competidores con las carcasas mecánicamente unidas demuestra perceptiblemente menos energía del lacre generada por las abrazaderas de banda el 9/16" anchas. Una porción significativa del ajuste, se consume cuando la unión mecánica de las abrazaderas se asienta durante la torsión, dejando menos energía para generar un sellado. La construcción con soldaduras de Murray, produce un empalme permanentemente rígido entre la carcasa y la banda, permitiendo que la mayor parte de la fuerza de ajuste, sea dirigida para producir un sello.

¿Es cierto que una abrazadera de banda de 9/16" de ancho es físicamente más fuerte que una abrazadera de banda de 1/2" de ancho?

No. Las abrazaderas de tres piezas con banda de 9/16" de ancho tienen una carcasa fijada mecánicamente que se sujeta dentro de un recorte grande en la banda. Comparado al diseño soldada de Murray, la abrazadera de banda de 9/16" de ancho, puede tener hasta 65% menos de área de material en contacto disponible en esta área crítica donde se une la carcasa con la banda, lo cual hay menos material donde se necesita. La área más débil del diseño en esta abrazadera es en el recorte grande donde se une la carcasa a la banda mecánicamente.

¿La soldadura de punto conduce a la corrosión?

No. Las pruebas demuestran que la soldadura no es más susceptible a la corrosión que el acero inoxidable usado para hacer las abrazaderas. La abrazadera hecha con una a construcción soldada de Murray elimina las lengüetas y la característica enclavijada que favorecen la corrosión de la grieta en abrazaderas mecánicamente montadas.

Caractéristiques générales

- Bande et logement en acier inoxydable, sans considération du type de vis commandé.
- Une construction soudée est utilisée dans tous les colliers de taille complète de type Murray Premium Grade. Quatre points de soudure à contrôle électronique fixent de manière permanente le logement à la bande. Le résultat est un assemblage convertissant de manière efficace le couple d'installation à la puissance d'étanchéité. La construction soudée signifie aussi qu'aucun onglet ou pièce imbriquée ne peut inviter une corrosion possible.
- Les vis à tête de type Hex avec fente de tournevis sont du type 5/16" hex (colliers Type F) ou 1/4" hex (colliers Type I et M). Les vis sont toutes disponibles en acier trempé traité au carbone, à double revêtement de zinc en plus de chromate trivalent, acier inoxydable série 400 traité à chaud, acier inoxydable série 300 ou acier inoxydable série 316.
- Les ingénieurs de Murray recherchent continuellement des solutions de colliers efficaces et rentables pour les applications de nos clients. De nouvelles conceptions et constructions sont évaluées et introduites sur le marché selon les besoins.

Disponibilité d'autres styles de colliers à vis sans fin

Pour des applications à budget calculé, Murray offre des colliers carbones mécaniquement assemblés avec bandes, logements et vis plaquées.

Notre bande de 1/2" de large comparée à la conception de bande de 9/16" de large de nos concurrents

Est-ce qu'un collier d'étanchéité à bande de 9/16" de large est meilleur qu'un collier d'étanchéité à bande de 1/2" de large?

Non. Sur la base d'efficacités égales des colliers et d'application égale de couples, la pression d'étanchéité exercée par un collier d'étanchéité à bande de 9/16" de large sera inférieure à celle générée par un collier d'étanchéité à bande de 1/2" de large car la force d'étanchéité est concentrée sur une plus grande surface.

Qu'est-ce qu'indiquent les données actuelles de test sur l'efficacité d'étanchéité de collier d'étanchéité à bande de 1/2" par rapport à celle de collier d'étanchéité à bande de 9/16" de large?

La comparaison des colliers d'étanchéité à bande de 1/2" de large de Murray à celle des colliers d'étanchéité à bande de 9/16" de large de la concurrence aux logements mécaniquement fixés indique une puissance d'étanchéité bien plus basse générée par les colliers d'étanchéité à bande de 9/16" de large. Une portion importante du couple de serrage dans les colliers à logement mécaniquement assemblés est consommée lorsque le logement "s'assoit" durant le serrage, laissant moins d'énergie de serrage disponible pour la génération de puissance d'étanchéité. Dans la construction de soudage de Murray, la soudure par points fournit un joint rigide permanent entre le logement et la bande, permettant de diriger relativement plus de force de serrage vers la production d'une étanchéité efficace.

Est-ce que le collier d'étanchéité à bande de 9/16" de large n'est pas physiquement plus fort que le collier d'étanchéité à bande de 1/2" de large?

Non. La conception à trois pièces des colliers d'étanchéité à bande de 9/16" de large comporte un logement mécaniquement fixé s'ajustant dans une grande coupure dans la bande. Comparée à la construction soudée de Murray, le collier à bande de 9/16" de large peut avoir jusqu'à 65% en moins de matériau de section croisée disponible dans cette zone critique de joint de Logement à Bande, ce qui signifie que moins de matériau est disponible pour supporter la charge. La grande coupure de la bande dans le collier mécaniquement fixé est le "maillon faible" de cette conception.

Est-ce que la soudure par point mène à la corrosion?

Non. Les tests indiquent que les soudures par points dans les colliers de Murray ne sont pas plus susceptibles à la corrosion que l'acier inoxydable de base avec lesquels sont réalisés ces colliers. La construction soudée de Murray élimine les onglets et la fonction de blocage favorisant la corrosion dans les colliers à assemblage mécanique.

GENERAL INFORMATION ON MURRAY WORM GEAR CLAMPS

Murray标准蜗轮蜗杆式喉箍的特点

钢带和喉头为不锈钢材料,不管何种材质的螺钉. 所有Murray生产的优质全号的喉箍都是焊接点式的设计. 四个电子控制的焊点永久的把喉头固定在钢带上. 这样装配后的好处就是有效的把安装扭矩转承到紧固力量. 焊接点式的设计的另一好处就是,由于没有突出来的垂片或连锁,不会导致裂缝损伤. 六角割沟螺帽有两种: 5/16" 六角(F类喉箍)或者 1/4" (I类和M类喉箍). 螺钉选择类别: 1)经过热处理的碳钢,并且有三价铬镀锌层;2)经过热处理的400系不锈钢; 3)300系不锈钢或316不锈钢. Murray的设计团队一直在不断地为我们的客户研制更加经济有效的产品. 根据需要,我们将会审核和介绍出新的设计结构.

可提供其他类型的蜗轮蜗杆式喉箍

如果从成本考虑, Murray可以提供机械式半钢的喉箍,其钢带,喉头和螺钉都是镀层的.

我们的1/2" 钢带与其他厂家的9/16" 钢带的设计比较

9/16" 钢带的喉箍会不会比1/2" 的更加紧固?
不会. 假设同等效力,同等扭矩的喉箍,那9/16" 钢带的受力会比1/2" 钢带的小,因为力量会分担到更大的面积上.

什么数据可以显示1/2" 与9/16" 钢带的受力效果?
通过比较Murray的1/2" 钢带的喉箍与其它厂家的9/16" 钢带,喉头是机械式安装的喉箍,结果显示9/16" 钢带的喉箍比Murray的紧固力明显小. 因为机械式喉箍在紧固喉箍的时候,很大一部分的紧固扭力用在了固定喉头位置上,所以真正用于紧固的能量就少了. Murray的焊接式设计,四个焊点使喉头和钢带非常坚固,永久地连接在一起,这就允许相对较多的整体紧固力量.

9/16" 钢带的喉箍是不是比1/2" 钢带的更加有力?
不是. 9/16" 钢带的三个零件的设计,喉头是机械式地附在钢带的大的挖空处. 而Murray的焊接式设计,9/16" 钢带的喉箍在喉头和钢带的连接处可以省掉几乎65%的材料,也就是说整体的用料节省了. 机械式喉箍的钢带上的大挖空处是它的设计上的一个弱点.

焊接点会不会腐蚀掉?
不会. 实验证明Murray喉箍的焊接点不会比它自身其它的不锈钢材质的部分更容易腐蚀掉. Murray的焊接式设计排除了机械式喉箍的容易导致裂缝或腐蚀的垂片或连锁部分.



一般仕様

バンドとハウジングは、ねじのタイプにかかわらず、ステンレス・スチールを使用しています。

マレー社の高級標準サイズには全て、溶接で組まれた構造が取り入れられています。電子制御された4点スポット溶接がハウジングとバンドをしっかりと固定させています。結果として、取付けトルクが密閉する力に効率よく伝わります。溶接構造は、割れ目からくる、腐食を誘導する突起部とか連結部、がありません。

ドライバーを差し込むための切り込みを持った、六角頭ねじは5/16”（F型クランプ）と1/4”（I型とM型クランプ）があります。ねじは、熱処理をし、2層亜鉛めっきを施し、更に3価クロム酸塩処理をした炭素鋼、熱処理した400シリーズ ステンレス・スチール、300シリーズ ステンレス・スチール、或いは316シリーズ ステンレス・スチールのものが使用されています。

他のウォームギア・クランプの入手可能性

より経済的用途のために、マレー社は機械的に組み立てられた、めっき仕様のバンド、ハウジングとねじを使った、炭素鋼クランプを提供しています。

マレー社の1/2”（12.7mm）幅バンドと他社の9/16”（14.3mm）幅型との比較

9/16”幅のバンドは1/2”幅のバンドより密閉能力があるか？

いいえ、クランプ効率が同じで加えられたトルクが同じの場合、9/16”幅のバンドにより加えられた密閉圧は、より広い面に分散するので、1/2”幅バンドにより加えられた密閉圧より低くなります。

密閉効果につき、1/2”幅のバンドと9/16”幅のバンドとの、比較試験データはあるか？

マレー社の1/2”幅クランプと他社のハウジングが機械的に取り付けられた9/16”幅のクランプを比較すると、他社の9/16”幅のクランプの方が、密閉するため

にかかる力が著しく小さいという結果が出ています。ハウジングが機械的に取り付けられたクランプは、締め付けの際かなりの部分の締め付けトルクが、ハウジング自信の安定に消費され、その結果、その分だけ密閉効果が減ることになります。マレー社の溶接構造においては、スポット溶接がハウジングとバンドを確実に結合させ、より大きな締め付けトルクを直接、効果的な密閉能力に向けられます。

9/16”幅のバンドは、物理的に1/2”幅のバンドより強いのではないかと？

いいえ。3部品からなる9/16”幅バンドのクランプは、そのハウジングが、バンドに開けられた大きな穴に機械的に組み付けられています。マレー社の溶接されたものと比べ、9/16”幅バンドのクランプは、非常に重要なハウジングとバンドの接合部において、その有効断面が65%も少なくなります。バンドに開ける大きな穴が、機械的に組みつけられたクランプの設計上の弱点になります。

スポット溶接は腐食の原因になるのではないかと？

いいえ。試験の結果、マレー社のクランプに使われるスポット溶接は、クランプに使用されるステンレス・スチール母材より腐食し易いということはありません。マレー社の溶接構造は、機械的に組み立てられたクランプにおける、割れ腐食の原因となる突起部や組合せ部を省くことができるからです。

GENERAL PURPOSE CLAMPS

SAE Type "F" Meets or Exceeds SAE J1508

"H" Series

With Zinc-Plated Carbon Steel Screw

Band and housing are 200/300 Series Stainless Steel. Screw is 5/16" slotted hex head, heat-treated carbon steel, double-plated with zinc plus trivalent chromate for long lasting protection. Good general-purpose clamp. This is the one with the "Gold Screw."

"H-SS" Series

All "400" Series Stainless Steel Screw

Band and housing are 200/300 Series Stainless Steel. Screw is 5/16" slotted hex head, heat-treated 400 Series Stainless Steel. The corrosion resistance of this all stainless steel band, housing, and screw makes this the perfect clamp for numerous industrial applications.

Rated Ultimate Torque:

50 in.lbs. min. (5.6Nm)

Recommended Installation Torque:

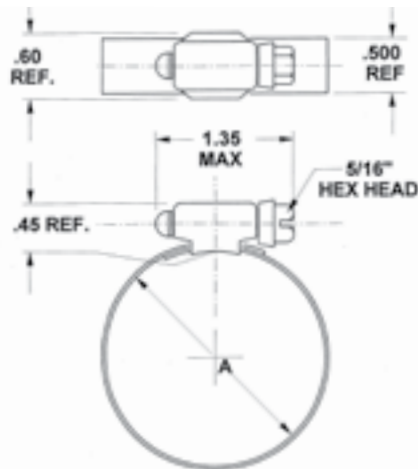
30-40 in.lbs. (3.4 - 4.5Nm)

Rated Ultimate Torque:

60 in.lbs. min. (6.8Nm)

Recommended Installation Torque:

35-45 in.lbs. (4.0 - 5.1Nm)



Applies to: H, H-SS and HF-SS Series

Clamp Series

SAE Size	H	H-SS	HF-SS	T-SS
6	H 6	H 6 SS	HF 6 SS	T 6 SS
8	H 8	H 8 SS	HF 8 SS	T 8 SS
10	H 10	H 10 SS	HF 10 SS	T 10 SS
12	H 12	H 12 SS	HF 12 SS	T 12 SS
16	H 16	H 16 SS	HF 16 SS	T 16 SS
20	H 20	H 20 SS	HF 20 SS	T 20 SS
24	H 24	H 24 SS	HF 24 SS	T 24 SS
28	H 28	H 28 SS	HF 28 SS	T 28 SS
32	H 32	H 32 SS	HF 32 SS	T 32 SS
36	H 36	H 36 SS	HF 36 SS	T 36 SS
40	H 40	H 40 SS	HF 40 SS	T 40 SS
44	H 44	H 44 SS	HF 44 SS	T 44 SS
48	H 48	H 48 SS	HF 48 SS	T 48 SS
52	H 52	H 52 SS	HF 52 SS	T 52 SS
56	H 56	H 56 SS	HF 56 SS	T 56 SS
60	H 60	H 60 SS	HF 60 SS	T 60 SS
64	H 64	H 64 SS	HF 64 SS	T 64 SS
72	H 72	H 72 SS	HF 72 SS	T 72 SS
80	H 80	H 80 SS	HF 80 SS	T 80 SS
88	H 88	H 88 SS	HF 88 SS	T 88 SS
96	H 96	H 96 SS	HF 96 SS	T 96 SS
104	H 104	H 104 SS	HF 104 SS	T 104 SS
116	H 116	H 116 SS	HF 116 SS	T 116 SS

Many other larger sizes are available on special order basis. Ask your Murray representative for price and availability. Other sizes available upon request. Available in packed and bulk stock. Other packaging configurations available.

Phone: 410-771-0380
 sales@murraycorp.com
 www.murraycorp.com

GENERAL PURPOSE CLAMPS

SAE Type "F" Meets or Exceeds SAE J1508

"HF-SS" Series

All "300" Series Stainless Steel Construction

Band, housing and screw are 300 Series Stainless Steel. Screw is 5/16" slotted hex head. The all-300 Series Stainless construction provides better corrosion resistance than that available from the "H-SS" Series, making this clamp well suited for marine applications.

Rated Ultimate Torque:

60in.lbs. min. (6.8Nm)

Recommended Installation Torque:

35-45in.lbs. (4.0 - 5.1Nm)

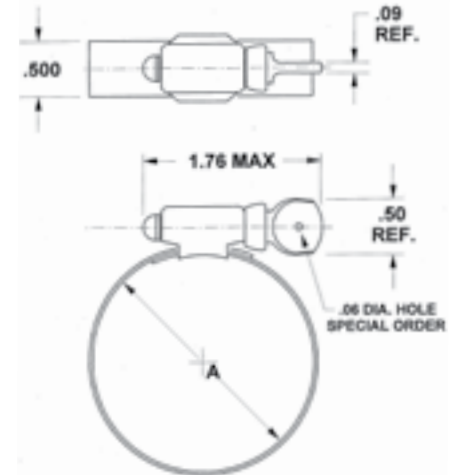
"T-SS" Series

With "400" Series Stainless Steel Screw

Band and housing are 200/300 Series Stainless Steel. Thumbscrew is heat-treated 400 Series Stainless Steel. General-purpose clamp for applications that require only finger tightening.

"A" Diameter Range

Decimals		Inches		Millimeters		SAE Size
.44	.78	7/16	25/32	11	20	6
.44	.91	7/16	29/32	11	23	8
.56	1.06	9/16	1-1/16	14	27	10
.69	1.25	11/16	1-1/4	18	32	12
.75	1.50	3/4	1-1/2	19	38	16
.81	1.75	13/16	1-3/4	21	44	20
1.06	2.00	1-1/16	2	27	51	24
1.31	2.25	1-5/16	2-1/4	33	57	28
1.56	2.50	1-9/16	2-1/2	40	64	32
1.81	2.75	1-13/16	2-3/4	46	70	36
2.06	3.00	2-1/16	3	52	76	40
2.31	3.25	2-5/16	3-1/4	59	83	44
2.56	3.50	2-9/16	3-1/2	65	89	48
2.81	3.75	2-13/16	3-3/4	71	95	52
3.06	4.00	3-1/16	4	78	102	56
3.31	4.25	3-5/16	4-1/4	84	108	60
3.56	4.50	3-9/16	4-1/2	90	114	64
4.06	5.00	4-1/16	5	103	127	72
4.56	5.50	4-9/16	5-1/2	116	140	80
5.06	6.00	5-1/16	6	129	152	88
5.56	6.50	5-9/16	6-1/2	141	165	96
6.06	7.00	6-1/16	7	154	178	104
6.50	7.75	6-1/2	7-3/4	165	197	116



Applies to: T-SS Series

Many other larger sizes are available on special order basis. Ask your Murray representative for price and availability.
 Other sizes available upon request. Available in packed and bulk stock.
 Other packaging configurations available.

Phone: 410-771-0380
 sales@murraycorp.com
 www.murraycorp.com

MINI-CLAMPS

SAE Type "M" Mini 5/16" Wide Worm Gear

Lightweight, low profile, compact design allows ease of installation in space restricted applications. The 5/16" band width generates significant sealing pressure with relatively low installation torque levels. 300 Series Stainless Steel Band and Housing.

Rated Ultimate Torque:

Carbon/400 Series Stainless Screw 20in.lbs. min. (2.3Nm)

300 Series Stainless Screw 15in.lbs. min. (1.7Nm)

Recommended Installation Torque:

Carbon/400 Series Stainless Screw 12-15in. lbs. (1.4 - 1.7Nm)

300 Series Stainless Screw 10-12in.lbs. (1.1 - 1.4Nm)



SAE Ref. No.	Part Number			"A" Diameter Range					
	Double-Plated Heat-Treated Carbon Steel Screws	"400" Series Stainless Steel Screws	"300" Series Stainless Steel	Decimals		Inches		Millimeters	
				Min.	Max.	Min.	Max.	Min.	Max.
	MM 3	MM 3 SS	MMF 3 SS	.25	.50	1/4	1/2	6	13
4	MM 4	MM 4 SS	MMF 4 SS	.25	.63	1/4	5/8	6	16
6/8	MM 5	MM 5 SS	MMF 5 SS	.31	.91	5/16	29/32	8	23
10	MM 10	MM 10 SS	MMF 10 SS	.56	1.06	9/16	1-1/16	14	27

Other sizes available upon request. Available in packed and bulk stock. Other packaging configurations available.



SILVER SEAL CLAMPS



SAE Type "I" 13/32" Wide Worm Gear

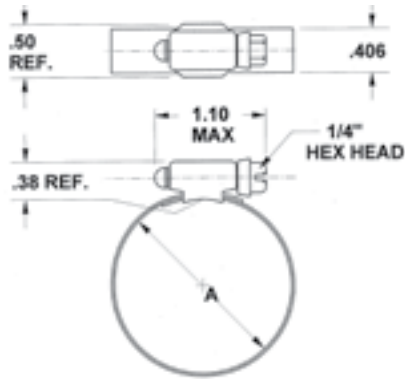
13/32" band develops concentrated sealing pressure. This narrow band, low profile design accommodates a variety of applications. Band and housing are 300 Series Stainless Steel with 1/4" slotted hex head screw.

Rated Ultimate Torque:

40in.lbs. min. (4.5Nm)

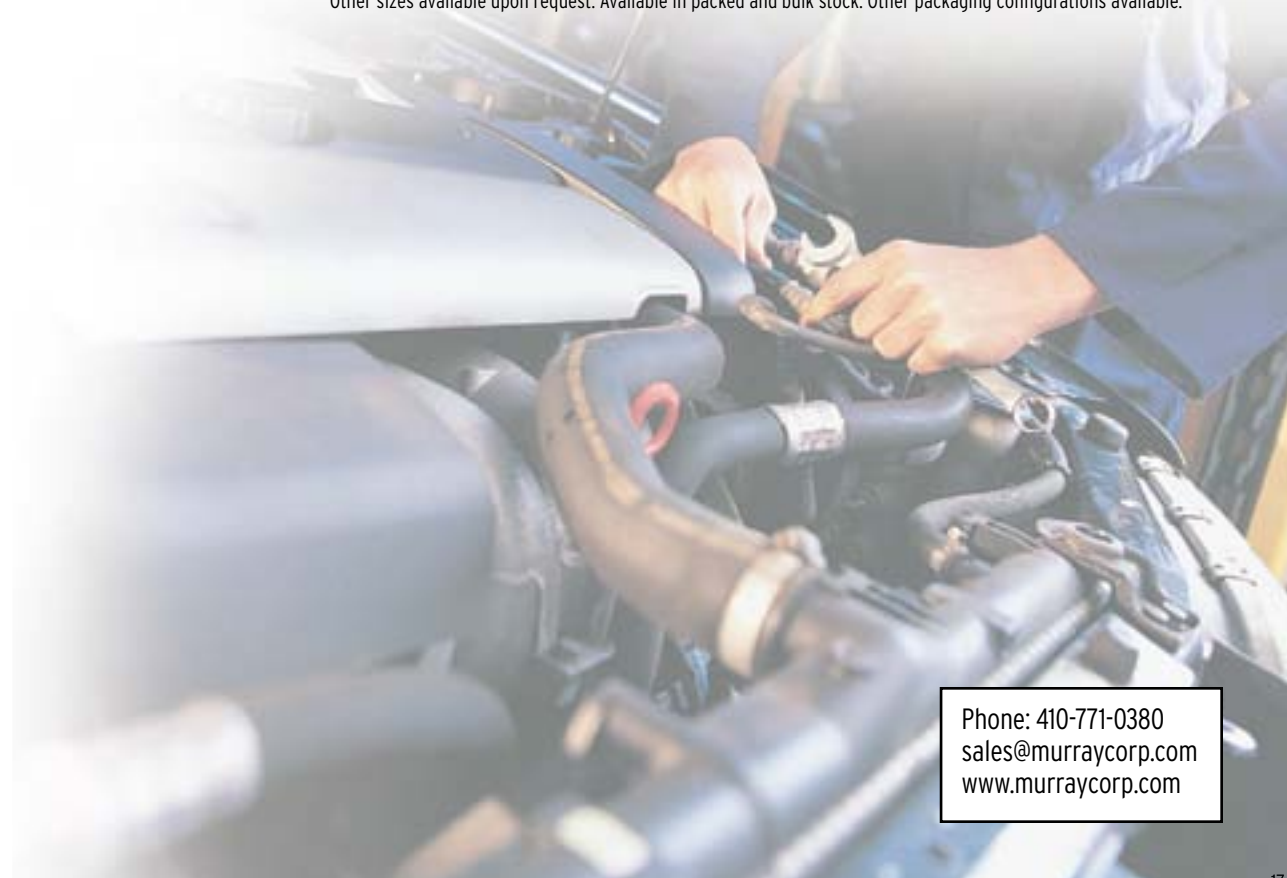
Recommended Installation Torque:

20-30in.lbs. (2.3 - 3.4Nm)



Part Number		"A" Diameter Range					
Double-Plated Heat-Treated Carbon Steel Screws	"300" Series Stainless Screws	Decimals		Inches		Millimeters	
		Min.	Max.	Min.	Max.	Min.	Max.
4206	4306	.44	.78	7/16	25/32	11	20
4208	4308	.50	.91	1/2	29/32	13	23
4210	4310	.50	1.06	1/2	1-1/16	13	27
4212	4312	.69	1.25	11/16	1-1/4	18	32
4216	4316	.62	1.50	5/8	1-1/2	19	38
4220	4320	.81	1.75	13/16	1-3/4	21	44
4224	4324	1.06	2.00	1-1/16	2	27	51
4228	4328	1.31	2.25	1-5/16	2-1/4	33	57
4232	4332	1.56	2.50	1-9/16	2-1/2	40	64
4236	4336	1.81	2.75	1-13/16	2-3/4	46	70
4240	4340	2.06	3.00	2-1/16	3	52	76
4244	4344	2.31	3.25	2-5/16	3-1/4	59	83
4248	4348	2.56	3.50	2-9/16	3-1/2	65	89
4252	4352	2.81	3.75	2-13/16	3-3/4	71	95
4256	4356	3.06	4.00	3-1/6	4	78	102

Other sizes available upon request. Available in packed and bulk stock. Other packaging configurations available.



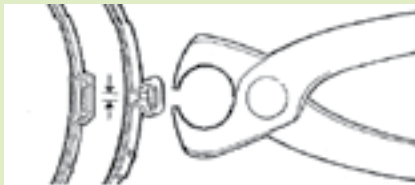
Phone: 410-771-0380
 sales@murraycorp.com
 www.murraycorp.com

KEYSTONE PINCH CLAMPS

SAE Type "J"



INSTALLATION OF MURRAY KEYSTONE PINCH AND KEYSTONE SEAMLESS PINCH CLAMPS:



Slip the Murray pinch clamp over the hose and insert the fitting.

Position the clamp over the fittings barbs.

Use a Murray pinch tool (A000, A00 or A00) to firmly squeeze the clamp's ear. Once installed, the sides of the ear clamp should almost touch. A slight gap is indicative of proper fit.

To achieve proper attachment of Murray pinch clamps it is important to select the correct size clamp for the job at hand.

If both sides of the ear on the clamp touch, it is too large for the application and the next smaller size should be used.

If the clamp breaks during installation, it indicates the clamp is too small and the next size larger clamp should be used.

Murray pinch clamps offer a safe, easy and tamper proof method of securing hose of many types to a wide variety of fittings.

To Apply:

Position clamp on hose.

Give ear a firm squeeze with your pincers.



Where access to ear is difficult, use Side Jaw Pincers.

Murray KEYSTONE pinch clamps offer superior strength. KEYSTONE clamps are 100% stainless steel.

Keystone Pinch Clamps have a welded construction, are quick and easy to install and provide a uniform, tamper proof seal. Keystone Pinch Clamps are widely used on both soft hose and rigid plastic pipe. You will find these clamps anywhere you

connect poly pipe. Keystone Pinch Clamps are excellent for use in a multitude of applications such as irrigation, water supply systems, fuel and vapor lines, dust shields and air filter attachments, car wash supply lines and for securing bundles of cable. When crimping with a hand tool, Murray's true Keystone geometry, located in the ear area, dramatically reduces miscrimps. Keystone Pinch clamps are 100% Stainless Steel.

"A" Diameter Range

Part Number	Metric		Decimals	
	Open	Closed	Open	Closed
KS 3119	11.9	10.0	.470	.395
KS 3133	13.3	11.4	.525	.450
KS 3150	15.0	12.5	.590	.490
KS 3157	15.7	13.2	.620	.520
KS 3161	16.1	13.6	.635	.535
KS 3165	16.5	14.0	.650	.550
KS 3173	17.3	14.7	.680	.580
KS 3185	18.5	16.0	.730	.630
KS 3198*	19.8	16.6	.780	.655
KS 3210*	21.0	17.9	.830	.705
KS 3222	22.2	19.1	.875	.750
KS 3236	23.6	20.5	.930	.805
KS 3256*	25.6	22.5	1.010	.885
KS 3271*	27.1	24.0	1.070	.945
KS 3301	30.1	27.0	1.185	1.060
KS 3216*	31.6	28.5	1.245	1.120
KS 3324	32.4	29.3	1.275	1.155
KS 3331*	33.1	30.0	1.300	1.180
KS 3346*	34.6	31.5	1.360	1.240
KS 3396	39.6	36.5	1.560	1.440
KS 3410*	41.0	37.9	1.615	1.490
KS 3425*	42.5	39.4	1.675	1.550
KS 3485*	48.5	45.5	1.910	1.787

How to Determine Proper Clamp Size:

Measure actual outside diameter of hose on fitting, or overall outside diameter of items to be clamped together. Select a clamp size whose clamping range includes this outside diameter.

Other sizes available upon request. Available in packed and bulk stock. Other packaging configurations available.

Keystone Pinch Clamp Packaging:

All sizes are available bulk packaged in corrugated cartons. Keystone Pinch clamps for irrigation applications are standard packed in polybags, in the

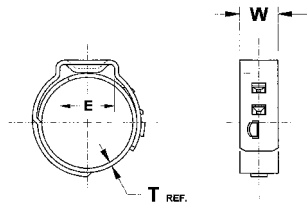
Part Number	Pieces/Bag	Pieces/Master Carton
KS 319800P10	10	1000
KS 319800P100	100	2500
KS 321000P10	10	1000
KS 321000P100	100	2500
KS 325600P10	10	1000
KS 325600P100	100	2500
KS 327100P10	10	1000
KS 327100P100	100	2500
KS 331600P10	10	1000
KS 331600P100	100	2500
KS 333100P10	10	1000
KS 333100P100	100	2500
KS 334600P100	100	2500
KS 341000P100	100	2000
KS 342500P100	100	2000
KS 348500P100	100	2000

*Popular irrigation sizes are available for immediate shipment packaged in poly bags. Please inquire on availability of other packaging configurations and lead time for other sizes. Other sizes, shapes and materials are available upon request, subject to minimum order quantities.

KEYSTONE SEAMLESS PINCH CLAMPS



SAE Type "SEC"



CLAMPS WITH OPEN DIA. (mm)	W (mm)	E (mm)	T (in)
7.0 - 11.8	5.0	5.5	.019
12.3 - 17.0	7.0	8.0	.022
18.5 - 66.0	7.0	10.0	.022



Beverage, automotive, marine, motorcycle and industrial pinch clamps.

The patented 304 Series Stainless Steel construction offers excellent strength and corrosive resistance. It offers sturdy and constant closure for extended periods of time. Suitable for Poly and Braided Tubing. Additional sizes are available. Packaged bulk and in 100 piece poly bags. Forms a complete "Seamless" 360 degree seal ensuring long-term leak proof closure for critical engine fluid lines.

The clamp installs easily/quickly, which offers quick production line attachment of hose and fittings.

Offers low profile, which is excellent for use in areas where space and accessibility are of concern.

Less expensive than the conventional worm drive clamp in terms of clamp and installation costs.

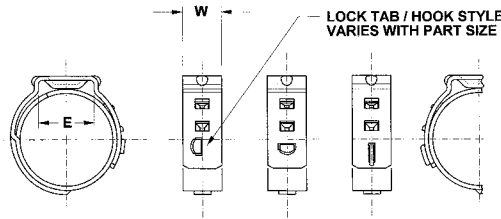
Proper installations and clamp closure eliminates the need to re-tighten and provides a tamper-proof assembly.

Part Number	Size	Width (W)	Thickness (T)	Open Dia.	Closed Dia.
KVGT 5065	6.5mm	5.0mm	0.5mm	6.5mm	5.3mm
KVGT 5070	7.0mm	5.0mm	0.5mm	7.0mm	5.8mm
KVGT 5080	8.0mm	5.0mm	0.5mm	8.0mm	6.8mm
KVGT 5087	8.7mm	5.0mm	0.5mm	8.7mm	7.0mm
KVGT 5095	9.5mm	5.0mm	0.5mm	9.5mm	7.8mm
KVGT 5100	10.0mm	5.0mm	0.5mm	10.0mm	8.3mm
KVGT 5105	10.5mm	5.0mm	0.5mm	10.5mm	8.8mm
KVGT 5109	10.9mm	5.0mm	0.5mm	10.9mm	9.2mm
KVGT 5113	11.3mm	5.0mm	0.5mm	11.3mm	9.6mm
KVGT 5118	11.8mm	5.0mm	0.5mm	11.8mm	10.1mm
KVGT 7123	12.3mm	5.0mm	0.6mm	12.3mm	9.8mm
KVGT 7128	12.8mm	7.0mm	0.6mm	12.8mm	10.3mm
KVGT 7133	13.3mm	7.0mm	0.6mm	13.3mm	10.8mm
KVGT 7138	13.8mm	7.0mm	0.6mm	13.8mm	11.3mm
KVGT 7140	14.0mm	7.0mm	0.6mm	14.0mm	11.5mm
KVGT 7145	14.5mm	7.0mm	0.6mm	14.5mm	12.0mm
KVGT 7157	15.7mm	7.0mm	0.6mm	15.7mm	13.2mm
KVGT 7162	16.2mm	7.0mm	0.6mm	16.2mm	13.7mm
KVGT 7164	16.4mm	7.0mm	0.6mm	16.4mm	13.9mm
KVGT 7170	17.0mm	7.0mm	0.6mm	17.0mm	14.5mm
KVGT 7185	18.5mm	7.0mm	0.6mm	18.5mm	16.0mm
KVGT 7192	19.2mm	7.0mm	0.6mm	19.2mm	16.0mm
KVGT 7198	19.8mm	7.0mm	0.6mm	19.8mm	16.6mm
KVGT 7210	21.0mm	7.0mm	0.6mm	21.0mm	17.8mm
KVGT 7226	22.6mm	7.0mm	0.6mm	22.6mm	19.4mm
KVGT 7241	24.1mm	7.0mm	0.6mm	24.1mm	20.9mm
KVGT 7271	27.1mm	7.0mm	0.6mm	27.1mm	23.9mm
KVGT 7286	28.6mm	7.0mm	0.6mm	28.6mm	25.4mm
KVGT 7308	30.8mm	7.0mm	0.6mm	30.8mm	27.6mm

Phone: 410-771-0380
 sales@murraycorp.com
 www.murraycorp.com

Other sizes available upon request. Available in packed and bulk stock. Other packaging configurations available.

KEYSTONE HEAVY DUTY SEAMLESS PEX/PAP CLAMPS



PEX TUBE SIZE	W	E
3/8	7mm [0.276]	8mm
1/2	7mm [0.276]	10mm
5/8	9mm [0.354]	
3/4	9mm [0.354]	
1"	10mm [0.394]	10mm

- PATENTED -

- Produced for PEX plumbing pipe and other applications requiring high sealing forces.
- Forms complete **"Seamless"** 360 Degree Seal.
- Made of 304 Series Stainless Steel.
- Patented design.
- Meets or exceeds ASTM F-2098 Requirements.
- Specifically designed and manufactured tools ensure proper crimp installation.

Part Number	PEX Tube Size	Width (W)	Open Dia.	Closed Dia.	Open Dia. Inches	Closed Dia. Inches
PEX 133	3/8"	7.0mm	13.3mm	10.8mm	0.524	0.424
PEX 175	1/2"	7.0mm	17.5mm	14.3mm	0.689	0.564
PEX 206	5/8"	9.0mm	20.6mm	17.4mm	0.811	0.686
PEX 233	3/4"	9.0mm	23.3mm	20.1mm	0.917	0.791
PEX 296	1"	10.0mm	29.6mm	26.4mm	1.165	1.039

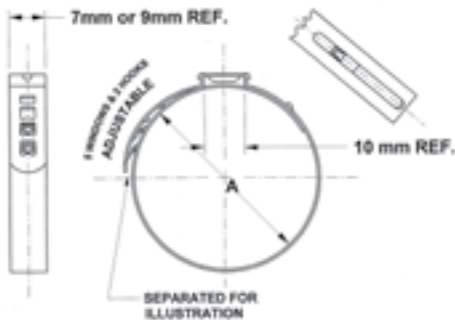
Other sizes available upon request. Available in packed and bulk stock. Other packaging configurations available.

Phone: 410-771-0380
 sales@murraycorp.com
 www.murraycorp.com

KEYSTONE BOOT CLAMPS



SAE Type "SEC"



- Patented tool grip lobes on ear eliminate mis-crimps.
- Patented interlock hooks provide strong, secure band joining – eliminates comebacks for band failure.
- Adjustable – reduces inventory of sizes required.
- Available private labeled – provides permanent identification for tracking purposes – minimum release quantities apply.
- Available as "Flats" – 62mm and larger – reduces freight costs, eliminates tangled clamps, reduces shelf space requirements.
- All stainless steel construction.
- Applications include CV boot, hanging various signs, securing wire bundles and irrigation market.
- Patented design.

Part Number (7mm Wide)	"A" Diameter Range			
	Millimeters		Decimals	
	Open	Closed	Open	Closed
KV 7030	30.0	22.1	1.181	.870
KV 7035	35.0	27.1	1.378	1.067
KV 7040	40.0	32.1	1.575	1.264
KV 7045	45.0	37.1	1.772	1.461
KV 7050	50.0	42.1	1.969	1.657
KV 7056	56.0	48.1	2.205	1.894
KV 7062	62.0	54.1	2.441	2.130
KV 7068	68.0	60.1	2.677	2.366
KV 7074	74.0	66.1	2.913	2.602
KV 7080	80.0	72.1	3.150	2.839
KV 7086	86.0	78.1	3.386	3.075
KV 7092	92.0	84.1	3.622	3.311
KV 7098	98.0	90.1	3.858	3.547
KV 7104	104.0	96.1	4.094	3.783
KV 7110	110.0	102.1	4.331	4.020
KV 7116	116.0	108.1	4.566	4.256

Sizes larger than KV 7062 are available in flat configuration.

New Universal Style Boot Clamp For "CV" Joint Aftermarket

100% Stainless Steel



Multi Size Universal Clamp Part #	Covers these ranges of the Standard Fixed Size Clamps
KM7400(OOC)	27.3 - 40.0 mm
KM8800(OOC)	25.8 - 80.0 mm
KM81070(OOC)	52.8 - 107.0 mm
KM8230(OOC)	68.8 - 123.0 mm

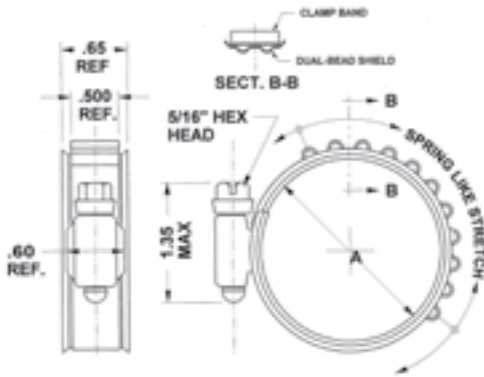
- Patented design.

Part Number (9mm Wide)	"A" Diameter Range			
	Millimeters		Decimals	
	Open	Closed	Open	Closed
KV 9072	72.0	64.1	2.835	2.524
KV 9078	78.0	70.1	3.071	2.760
KV 9080	80.0	72.1	3.150	2.839
KV 9084	84.0	76.1	3.307	2.996
KV 9090	90.0	82.1	3.543	3.232
KV 9092	92.0	84.1	3.622	3.311
KV 9096	96.0	88.1	3.780	3.469
KV 9102	102.0	94.1	4.016	3.705
KV 9108	108.0	100.1	4.252	3.941
KV 9112	112.0	104.1	4.409	4.098
KV 9114	114.0	106.1	4.488	4.177
KV 9120	120.0	112.1	4.724	4.413
KV 9126	126.0	118.1	4.961	4.650

Available in flat configuration. Other sizes and material available upon request.

CONSTANT TENSION CLAMPS

Turbo Seal Series SAE Type "T"



A constant tension worm gear clamp designed to compensate for the effects of thermal cycling and/or compression set of hose. Turbo Seal provides dual spring action through convoluted spring action band and spring characteristic of "Dual Bead Shield." This clamp is used in automotive, off-highway, agriculture, heavy duty, aircraft (non-flight critical applications only), and military industries and can be found on turbo chargers, tanks, air-to-air, cooling and fuel lines. The unique "Dual Bead Shield" inner liner also concentrates band-sealing pressure, increasing performance up to 30% compared to standard smooth liners. Flanged edges protect soft hose compounds.

Rated Ultimate Torque:

75in.lbs. (8.5Nm)

Recommended Installation Torque:

50in.lbs. (5.6Nm)

Turbo-Seal Material Specifications

Band Material Special "450" Series Stainless

Housing Material : 300 Series Stainless

Shield Material: 300 Series Stainless

Screw Material: 300 Series Stainless

Note : Manufactured "Open" (or max) diameters listed here are /8" (.) (3mm) larger than those listed in SAE J08.

Note : Closed diameters are same as SAE J08.

Patent Numbers ,308,6 8 and ,667,37

Turbo Seal Size Chart

Part Number	"A" Diameter Range					
	Decimals		Inches		Millimeters	
"300" Series Stainless Screws	Min.	Max.	Min.	Max.	Min.	Max.
TSS 14S30	1.12	1.50	1-1/8	1-1/2	28	38
TSS 16S30	1.20	1.63	1-1/5	1-5/8	30	41
* TSS 18S30	1.28	1.75	1-1/4	1-3/4	33	44
TSS 20S30	1.37	1.88	1-3/8	1-7/8	35	48
* TSS 24S30	1.56	2.13	1-9/16	2-1/8	40	54
TSS 28S30	1.63	2.38	1-5/8	2-3/8	41	60
TSS 32S30	1.80	2.63	1-13/16	2-5/8	46	67
TSS 36S30	1.97	2.88	1-31/32	2-7/8	50	73
TSS 40S30	2.25	3.13	2-1/4	3-1/8	57	79
TSS 44S30	2.50	3.38	2-1/2	3-3/8	64	86
TSS 48S30	2.75	3.63	2-3/4	3-5/8	70	92
* TSS 52S30	3.00	3.88	3	3-7/8	76	98
* TSS 56S30	3.25	4.13	3-1/4	4-1/8	83	105
* TSS 60S30	3.50	4.38	3-1/2	4-3/8	89	111
TSS 64S30	3.75	4.63	3-3/4	4-5/8	95	118
* TSS 68S30	4.00	4.88	4	4-7/8	102	124
* TSS 72S30	4.25	5.13	4-1/4	5-1/8	108	130
* TSS 76S30	4.50	5.38	4-1/2	5-3/8	114	137
* TSS 80S30	4.75	5.63	4-3/4	5-5/8	121	143
* TSS 84S30	5.00	5.88	5	5-7/8	127	149
* TSS 88S30	5.25	6.13	5-1/4	6-1/8	133	156
* TSS 92S30	5.50	6.38	5-1/2	6-3/8	140	162
* TSS 96S30	5.75	6.63	5-3/4	6-5/8	146	168
* TSS 104S30	6.25	7.13	6-1/4	7-1/8	159	181
* TSS 112S30	6.75	7.63	6-3/4	7-5/8	172	194
* TSS 116S30	7.00	7.88	7	7-7/8	178	200
* TSS 120S30	7.25	8.13	7-1/4	8-1/8	184	206

Phone: 0-77-0380
sales@murraycorp.com
www.murraycorp.com

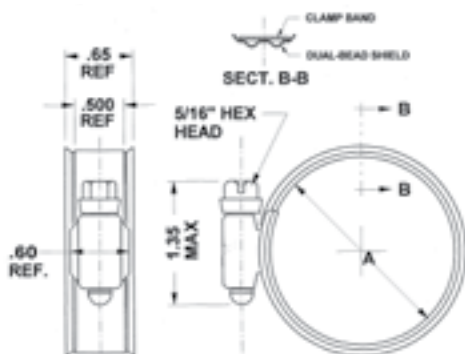
* Sizes not stocked. Special order only.

Other sizes available upon request. Available in packed and bulk stock. Other packaging configurations available.

CONSTANT TENSION CLAMPS

MURRAY

Dual Bead Super Sealing



300 Series Stainless Steel Inner Liner

This is an excellent constant tension clamp for air-to-air and coolant applications. The unique "Dual Bead Shield" inner liner provides spring action and concentrates band-sealing pressure, providing 30% more sealing performance than standard smooth liner clamps. Flanged edges protect soft hose compounds. This clamp can be found in the marine, agriculture, construction and off-highway markets.

Rated Ultimate Torque:

Carbon Screw 50in.lbs. min. (5.6Nm)
SS Screw 60in.lbs. min. (6.8Nm)

Recommended Installation Torque:

Carbon Screw 30-40in.lbs. (3.4 - 4.5Nm)
SS Screw 35-45in.lbs. (4.0 - 5.1Nm)

Material Specifications

DBxxx Series – 200/300 Series Stainless Steel Band & Housing with Zinc Plated Carbon Steel Screw

DBxxxSS Series – 200/300 Series Stainless Steel Band & Housing with 400 Series Stainless Steel Screw

DBxxxSS305 Series – 300 Series Stainless Steel Band & Housing with 300 Series Stainless Steel Screw

DBxxxSS316 Series – 316 Series Stainless Steel Band & Housing with 316 Series Stainless Steel Screw

Patent Number 4,667,375

Part Number		"A" Diameter Range							
Double Plated Screws	"400" Series Stainless Screws	All "300" Series Stainless	All "316" Series Stainless	Decimals		Inches		Millimeters	
				Min.	Max.	Min.	Max.	Min.	Max.
DB 16	DB 16SS	DB 16SS305	DB 16SS316	0.63	1.38	5/8	1-3/8	15.9	34.9
DB 20	DB 20SS	DB 20SS305	DB 20SS316	0.69	1.63	11/16	1-5/8	17.5	41.4
DB 24	DB 24SS	DB 24SS305	DB 24SS316	0.94	1.88	15/16	1-7/8	23.8	47.6
DB 28	DB 28SS	DB 28SS305	DB 28SS316	1.19	2.13	1-3/16	2-1/8	30.2	54.0
DB 32	DB 32SS	DB 32SS305	DB 32SS316	1.44	2.38	1-7/16	2-3/8	36.5	60.3
DB 36	DB 36SS	DB 36SS305	DB 36SS316	1.69	2.63	1-11/16	2-5/8	42.9	66.7
DB 40	DB 40SS	DB 40SS305	DB 40SS316	1.94	2.88	1-15/16	2-7/8	49.2	73.0
DB 44	DB 44SS	DB 44SS305	DB 44SS316	2.19	3.13	2-3/16	3-1/8	55.6	79.4
DB 48	DB 48SS	DB 48SS305	DB 48SS316	2.44	3.38	2-7/16	3-3/8	61.9	85.7
DB 52	DB 52SS	DB 52SS305	DB 52SS316	2.69	3.63	2-11/16	3-5/8	68.3	92.1
DB 56	DB 56SS	DB 56SS305	DB 56SS316	2.94	3.88	2-15/16	3-7/8	74.6	98.4
DB 60	DB 60SS	DB 60SS305	DB 60SS316	3.19	4.13	3-3/16	4-1/8	81.0	104.8
DB 64	DB 64SS	DB 64SS305	DB 64SS316	3.44	4.38	3-7/16	4-3/8	87.3	111.1
DB 72	DB 72SS	DB 72SS305	DB 72SS316	3.94	4.88	3-15/16	4-7/8	100.0	123.8
DB 80	DB 80SS	DB 80SS305	DB 80SS316	4.44	5.38	4-7/16	5-3/8	112.7	136.5
DB 88	DB 88SS	DB 88SS305	DB 88SS316	4.94	5.88	4-15/16	5-7/8	125.4	149.2
DB 96	DB 96SS	DB 96SS305	DB 96SS316	5.44	6.38	5-7/16	6-3/8	138.1	161.9
DB 104	DB 104SS	DB 104SS305	DB 104SS316	5.94	6.88	5-15/16	6-7/8	150.8	174.7
DB 116	DB 116SS	DB 116SS305	DB 116SS316	6.38	7.63	6-3/8	7-5/8	161.9	193.7

Other sizes available upon request. Available in packed and bulk stock. Other packaging configurations available.

HIGH PERFORMANCE CLAMPS

“HDL” High Torque Series



High Torque All “316” Series Stainless Steel Construction

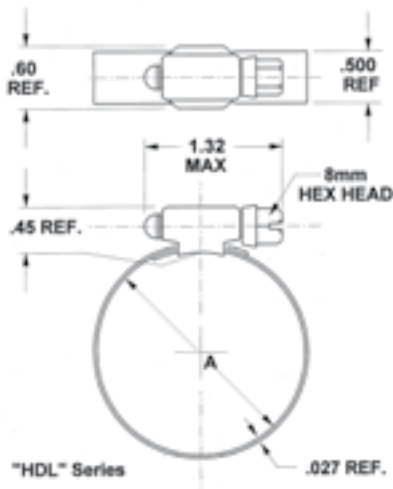
Band, housing and screw are 6 Series Stainless Steel. Screw is 1/6" slotted hex head. 1" inch wide band is thicker than standard worm drive clamp. This construction yields superior performance in corrosive environments. Applications include plumbing, water well, municipal storm drain systems, irrigation, marine and transportation.

Rated Ultimate Torque:

87in.lbs. min. (9.8Nm)

Recommended Installation Torque:

45 -65in.lbs. (5.1 - 7.3Nm)



“A” Diameter Range

SAE Size	Part Number	Decimals	Inches	Millimeters
6	HDL 6 SS	.44 .78	7/16 25/32	11 20
8	HDL 8 SS	.44 .91	7/16 29/32	11 23
10	HDL 10 SS	.56 1.06	9/16 1-1/16	14 27
12	HDL 12 SS	.69 1.25	11/16 1-1/4	18 32
16	HDL 16 SS	.75 1.50	3/4 1-1/2	19 38
20	HDL 20 SS	.81 1.75	13/16 1-3/4	21 44
24	HDL 24 SS	1.06 2.00	1-1/16 2	27 51
28	HDL 28 SS	1.31 2.25	1-5/16 2-1/4	33 57
32	HDL 32 SS	1.56 2.50	1-9/16 2-1/2	40 64
36	HDL 36 SS	1.81 2.75	1-13/16 2-3/4	46 70
40	HDL 40 SS	2.06 3.00	2-1/16 3	52 76
44	HDL 44 SS	2.31 3.25	2-5/16 3-1/4	59 83
48	HDL 48 SS	2.56 3.50	2-9/16 3-1/2	65 89
52	HDL 52 SS	2.81 3.75	2-13/16 3-3/4	71 95
56	HDL 56 SS	3.06 4.00	3-1/16 4	78 102
60	HDL 60 SS	3.31 4.25	3-5/16 4-1/4	84 108
64	HDL 64 SS	3.56 4.50	3-9/16 4-1/2	90 114
72	HDL 72 SS	4.06 5.00	4-1/16 5	103 127
80	HDL 80 SS	4.56 5.50	4-9/16 5-1/2	116 140
88	HDL 88 SS	5.06 6.00	5-1/16 6	129 152
96	HDL 96 SS	5.56 6.50	5-9/16 6-1/2	141 165
104	HDL 104 SS	6.06 7.00	6-1/16 7	154 178
116	HDL 116 SS	6.50 7.75	6-1/2 7-3/4	165 197

HDL clamp sizes are available on special order only. Ask your Murray representative for price and availability.

Phone: 410-771-0380
 sales@murraycorp.com
 www.murraycorp.com

T-BOLT CLAMPS



SAE Type "TB"



"TB" Model T-Bolt

Murray T-Bolt band clamps are designed to provide connections without leaks. Typical installations include truck air inlet and water hoses, motorcycle exhaust systems, marine applications, irrigation system hoses, water pump hoses and filter bags. Band edges are rounded to protect the hose.

TB series clamps are 300 Series Stainless Steel construction with plated carbon steel bolts and self-locking nuts.

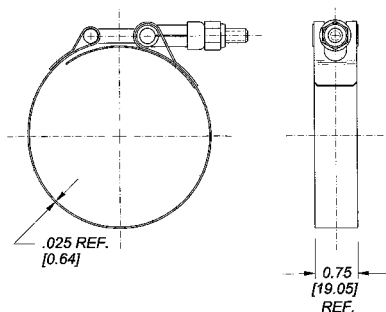
TBSS series clamps are made entirely from 300 Series Stainless Steel. Clamps are also available in 316 Series Stainless Steel as special order items. Maximum service temperature for locknut is 250° (F).

Rated Ultimate Torque:

Plated Steel Bolt & Nut: 90in.lbs. (min.)(10.2Nm)
300 Series Stainless Bolt & Nut: 75in.lbs. (min.) (8.5Nm)

Recommended Installation Torque:

Plated Steel Bolt & Nut: 50-60in.lbs. (5.6 - 6.8Nm)
300 Series Stainless Bolt & Nut: 50-60in.lbs. (5.6 - 6.8Nm)



Double-Plated Bolt & Nut	All "300" Series Stainless Steel	Nominal	Inches			Millimeters		
			Min.	Max.	Nominal	Min.	Max.	
TB 156	TB 156SS	1.50	1.31	1.56	38	33	40	
TB 187	TB 187SS	1.75	1.62	1.87	44	41	47	
TB 206	TB 206SS	2.00	1.81	2.06	51	46	52	
TB 225	TB 225SS	2.15	1.94	2.25	55	49	57	
TB 237	TB 237SS	2.25	2.06	2.37	57	52	60	
TB 250	TB 250SS	2.40	2.19	2.50	61	56	64	
TB 262	TB 262SS	2.50	2.31	2.62	64	59	67	
TB 287	TB 287SS	2.75	2.56	2.87	70	65	73	
TB 312	TB 312SS	3.00	2.81	3.12	76	71	79	
TB 337	TB 337SS	3.25	3.06	3.37	83	78	86	
TB 359	TB 359SS	3.50	3.28	3.59	89	83	91	
TB 387	TB 387SS	3.78	3.56	3.87	96	90	98	
TB 394	TB 394SS	3.85	3.63	3.94	98	92	100	
TB 412	TB 412SS	4.00	3.81	4.12	102	97	105	
TB 437	TB 437SS	4.25	4.06	4.37	108	103	111	
TB 462	TB 462SS	4.50	4.31	4.62	114	109	117	
TB 487	TB 487SS	4.75	4.56	4.87	121	116	124	
TB 512	TB 512SS	5.00	4.81	5.12	127	122	130	
TB 537	TB 537SS	5.25	5.06	5.37	133	129	136	
TB 562	TB 562SS	5.50	5.31	5.62	140	135	143	
TB 587	TB 587SS	5.75	5.56	5.87	146	141	149	
TB 612	TB 612SS	6.00	5.81	6.12	152	148	155	
TB 637	TB 637SS	6.25	6.06	6.37	159	154	162	
TB 662	TB 662SS	6.50	6.31	6.62	165	160	168	
TB 687	TB 687SS	6.75	6.56	6.87	171	167	174	
TB 712	TB 712SS	7.00	6.81	7.12	178	173	181	
TB 737	TB 737SS	7.25	7.06	7.37	184	179	187	
TB 762	TB 762SS	7.50	7.31	7.62	191	186	194	
TB 787	TB 787SS	7.75	7.56	7.87	197	192	200	
TB 812	TB 812SS	8.00	7.81	8.12	203	198	206	
TB 837	TB 837SS	8.25	8.06	8.37	210	205	213	
TB 919	TB 919SS	9.00	8.61	9.19	229	219	233	
TB 1113	TB 1113SS	11.00	10.55	11.13	279	268	283	
TB 1313	TB 1313SS	13.00	12.55	13.13	330	319	334	

Stock sizes are listed above. Other sizes are available. Please contact Murray for more information. All items are packaged 50 pieces per carton.

TBLS SPRING-LOADED T-BOLT CLAMPS

SAE Type "SLTB"



Murray spring-loaded clamps are designed to compensate for the expansion and contraction of hose caused by temperature and/or hose cold flow. Typical installations include silicone hoses on charge air cooling/air-to-air, after cooling systems and primary engine coolant systems.

TBLS series clamps are 300 Series Stainless Steel construction with plated carbon steel bolts, springs and self-locking nuts.

NOTE: Coil springs should not be compressed to solid at installation. Make sure the nut is positioned approximately one to two turns from solid. This allows the clamp to expand and contract.

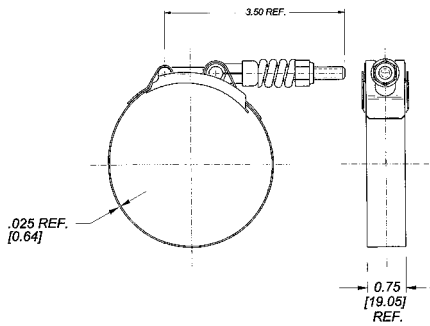
Rated Ultimate Torque:

Plated Steel Bolt & Nut: 90in.lbs. (min.) (10.2Nm)

Recommended Installation Torque:

Plated Steel Bolt & Nut: 50-60in.lbs. (5.6 - 6.8Nm)

300 Series Stainless Bolt & Nut: 50-60in.lbs. (5.6 - 6.8Nm)



Double-Plated Nut, Bolt & Spring	Inches			Millimeters		
	Nominal	Min.	Max.	Nominal	Min.	Max.
TBLS 132	1.25	1.12	1.32	32	28	34
TBLS 145	1.40	1.26	1.45	36	32	37
TBLS 169	1.60	1.50	1.69	41	38	43
TBLS 212	2.00	1.82	2.12	51	46	54
TBLS 236	2.25	2.06	2.36	57	52	60
TBLS 261	2.50	2.31	2.61	64	59	66
TBLS 286	2.75	2.56	2.86	70	65	73
TBLS 308	3.00	2.78	3.08	76	71	78
TBLS 333	3.25	3.03	3.33	83	77	85
TBLS 358	3.50	3.28	3.58	89	83	91
TBLS 383	3.75	3.53	3.83	95	90	97
TBLS 408	4.00	3.78	4.08	102	96	104
TBLS 433	4.25	4.03	4.33	108	102	110
TBLS 458	4.50	4.28	4.58	114	109	116
TBLS 483	4.75	4.53	4.83	121	115	123
TBLS 508	5.00	4.78	5.08	127	121	129
TBLS 533	5.25	5.03	5.33	133	128	135
TBLS 558	5.50	5.28	5.58	140	134	142
TBLS 586	5.75	5.56	5.86	146	141	149
TBLS 608	6.00	5.78	6.08	152	147	154
TBLS 633	6.25	6.03	6.33	159	153	161
TBLS 655	6.50	6.25	6.55	165	159	166
TBLS 686	6.75	6.56	6.86	171	167	174
TBLS 708	7.00	6.78	7.08	178	172	180
TBLS 736	7.25	7.06	7.36	184	179	187
TBLS 758	7.50	7.28	7.58	191	185	193
TBLS 783	7.75	7.53	7.83	197	191	199
TBLS 811	8.00	7.81	8.11	203	198	206
TBLS 858	8.50	8.28	8.58	216	210	218
TBLS 880	8.75	8.50	8.80	222	216	224

Phone: 410-771-0380
 sales@murraycorp.com
 www.murraycorp.com

Other sizes are available. Please contact the sales department for more information.

All items are packaged 50 pieces per carton. Maximum service temperature for locknut is 250° (F). Spring rate = 1900 lbs/in. capable of exerting a 300 lb. band load.

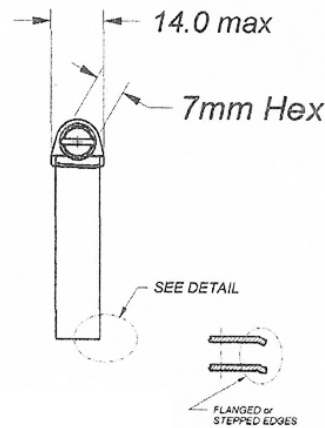
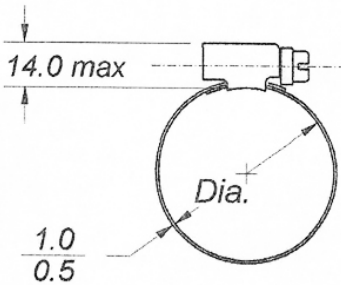
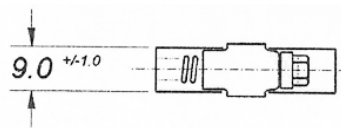
EMBOSSED BAND AND LINER CLAMPS



Embossed Style Band SAE Type "FE"

These clamps are preferred by the European original equipment and replacement markets. The non-perforated rolled band protects silicone and other soft-hose surfaces from extruding or shearing during installation, providing ultimate exterior hose wall protection.

This style of hose clamp is commonly used in automotive, industrial, mining, hydraulic, marine and general hardware applications.



9mm Wide Embossed Band Clamps			
W4 Mat'l Part Number	W5 Mat'l Part Number	Range of Adjust (mm)	Installation Torque (in-lbs)
EB9x012SS	EBL9x012SS	8-12	25.0
EB9x016SS	EBL9x016SS	10-16	25.0
EB9x018SS	EBL9x018SS	12-18	25.0
EB9x022SS	EBL9x022SS	12-22	40.0
EB9x027SS	EBL9x027SS	16-27	40.0
EB9x032SS	EBL9x032SS	20-32	40.0
EB9x040SS	EBL9x040SS	25-40	40.0
EB9x045SS	EBL9x045SS	30-45	40.0
EB9x050SS	EBL9x050SS	35-50	40.0
EB9x060SS	EBL9x060SS	40-60	40.0
EB9x070SS	EBL9x070SS	50-70	40.0
EB9x080SS	EBL9x080SS	60-80	40.0
EB9x090SS	EBL9x090SS	70-90	40.0
EB9x100SS	EBL9x100SS	80-100	40.0
EB9x110SS	EBL9x110SS	90-110	40.0
EB9x120SS	EBL9x120SS	100-120	40.0
EB9x130SS	EBL9x130SS	110-130	40.0
EB9x140SS	EBL9x140SS	120-140	40.0
EB9x150SS	EBL9x150SS	130-150	40.0
EB9x160SS	EBL9x160SS	140-160	40.0

Phone: 410-771-0380
 sales@murraycorp.com
 www.murraycorp.com

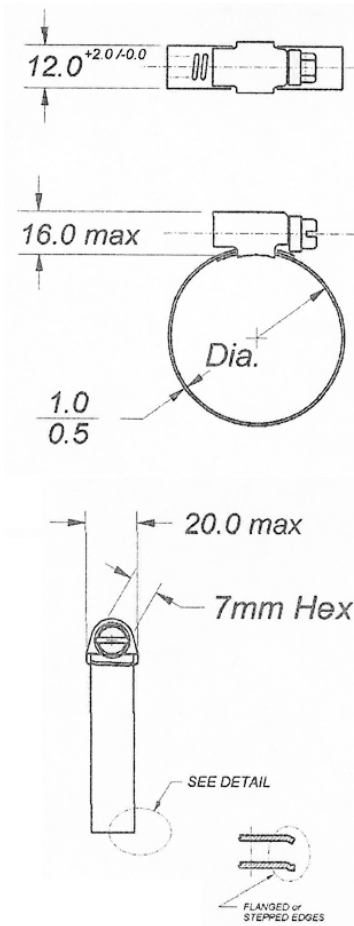
EMBOSSED BAND AND LINER CLAMPS



Embossed Style Band SAE Type "FE"

These clamps are preferred by the European original equipment and replacement markets. The non-perforated rolled band protects silicone and other soft-hose surfaces from extruding or shearing during installation, providing ultimate exterior hose wall protection.

This style of hose clamp is commonly used in automotive, industrial, mining, hydraulic, marine and general hardware applications.



12mm Wide Embossed Band Clamps

W4 Mat'l Part Number	W5 Mat'l Part Number	Range of Adjust (mm)	Installation Torque (in-lbs)
EB12x022SS	EBL12x022SS	12-22	60.0
EB12x027SS	EBL12x027SS	16-27	60.0
EB12x032SS	EBL12x032SS	20-32	60.0
EB12x040SS	EBL12x040SS	25-40	60.0
EB12x045SS	EBL12x045SS	30-45	60.0
EB12x050SS	EBL12x050SS	35-50	60.0
EB12x060SS	EBL12x060SS	40-60	60.0
EB12x070SS	EBL12x070SS	50-70	60.0
EB12x080SS	EBL12x080SS	60-80	60.0
EB12x090SS	EBL12x090SS	70-90	60.0
EB12x100SS	EBL12x100SS	80-100	60.0
EB12x110SS	EBL12x110SS	90-110	60.0
EB12x120SS	EBL12x120SS	100-120	60.0
EB12x130SS	EBL12x130SS	110-130	60.0
EB12x140SS	EBL12x140SS	120-140	60.0
EB12x150SS	EBL12x150SS	130-150	60.0
EB12x160SS	EBL12x160SS	140-160	60.0

Phone: 410-771-0380
sales@murraycorp.com
www.murraycorp.com

EMBOSSED BAND AND LINER CLAMPS

SAE Type "F" Extended Band 1/2" Wide Worm Gear

Designed for
Silicone, E.P.D.M.
and other soft hose.



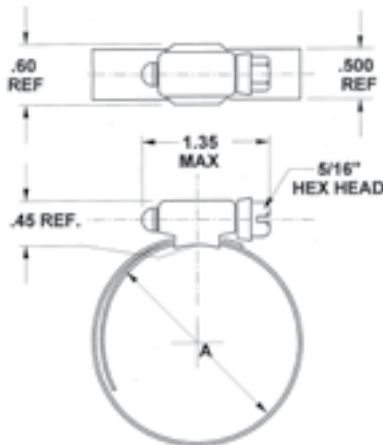
The inner band is an integral extension of the 1/2" wide band to create a smooth inner surface that prevents extrusion of soft hose through the slots. Band and housing are 200/300 Series Stainless Steel with 5/16" slotted hex head screw.

Rated Ultimate Torque:

Carbon/400SS Screw 50in.lbs. min. (5.6Nm)
300 Series Stainless Screw 60in.lbs. min. (6.8Nm)

Recommended Installation Torque:

30-40in.lbs. (3.4 - 4.5Nm)



Applies to: 4800, 48xxSS, 48xxSS305 Series

Double Plated Screws	Part Number		"A" Diameter Range						
	"400" Series Stainless Steel Screws	All "300" Series Stainless Steel	Decimals		Inches		Millimeters		
	Min.	Max.	Min.	Max.	Min.	Max.	Min.	Max.	
4808	4808 SS	4808 SS 305	.50	.91	1/2	29/32	13	23	
4810	4810 SS	4810 SS 305	.63	1.06	5/8	1-1/16	16	27	
4812	4812 SS	4812 SS 305	.69	1.25	11/16	1-1/4	18	32	
4816	4816 SS	4816 SS 305	.81	1.50	13/16	1-1/2	21	38	
4820	4820 SS	4820 SS 305	.94	1.75	15/16	1-3/4	24	45	
4824	4824 SS	4824 SS 305	1.06	2.00	1-1/16	2	27	51	
4828	4828 SS	4828 SS 305	1.31	2.25	1-5/16	2-1/4	33	57	
4832	4832 SS	4832 SS 305	1.56	2.50	1-9/16	2-1/2	40	64	
4836	4836 SS	4836 SS 305	1.81	2.75	1-13/16	2-3/4	46	70	
4840	4840 SS	4840 SS 305	2.06	3.00	2-1/16	3	52	76	
4844	4844 SS	4844 SS 305	2.31	3.25	2-5/16	3-1/4	59	83	
4848	4848 SS	4848 SS 305	2.56	3.50	2-9/16	3-1/2	65	89	
4852	4852 SS	4852 SS 305	2.81	3.75	2-13/16	3-3/4	71	95	
4856	4856 SS	4856 SS 305	3.06	4.00	3-1/16	4	78	102	
4860	4860 SS	4860 SS 305	3.31	4.25	3-5/16	4-1/4	84	108	
4864	4864 SS	4864 SS 305	3.56	4.50	3-9/16	4-1/2	90	114	
4872	4872 SS	4872 SS 305	4.06	5.00	4-1/16	5	103	127	

Other sizes available upon request. Available in packed and bulk stock. Other packaging configurations available.

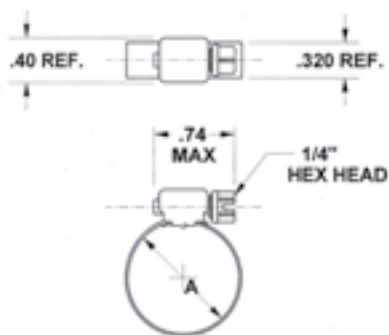


EMBOSSED BAND AND LINER CLAMPS



SAE Type "I" Extended Band 13/32" Wide Worm Gear

Designed for
Silicone, E.P.D.M.
and other soft hose.



The inner band is an integral extension of the 13/32" wide band to create a smooth inner surface that prevents extrusion of soft hose through the slots. Band and housing are 300 Series Stainless Steel with 1/4" slotted hex head screw.

Rated Ultimate Torque:
40in.lbs. min. (4.5Nm)

Recommended Installation Torque:
20-30in.lbs. (2.3 - 3.4Nm)

Part Number	"300" Series Stainless Steel Screws	"A" Diameter Range					
		Decimals		Inches		Millimeters	
		Min.	Max.	Min.	Max.	Min.	Max.
4404	4504	.38	.63	3/8	5/8	10	16
4406	4506	.44	.78	7/16	25/32	11	20
4408	4508	.50	.91	1/2	29/32	13	23

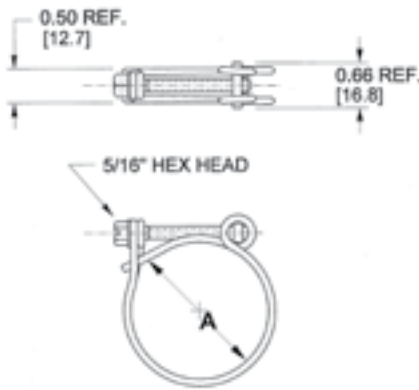
Other sizes available upon request. Available in packed and bulk stock. Other packaging configurations available.



Phone: 410-771-0380
sales@murraycorp.com
www.murraycorp.com

DOUBLE-WIRE GRIP CLAMPS

SAE Type "A" Wire Grip Hose



- Double sealing action provides even pressure at every point.
- Plated to protect against rust and corrosion.

Unique Swivel Nut:

- Nut is integral part of clamp to prevent loss.
- Nut remains perfectly aligned with screw.
- Standard zinc plated material; other plating types available.
- Standard wire diameter: 12 gauge (1.055in +/- .003in) (2.68mm +/- .08mm)

Wire grips are non-stocking parts.

Produce and release policy requires firm purchase order and specific release dates.

Packaging: Bulk.

Minimum Lot sizes apply.

Patent Numbers 2,536,612, 4,414,715, 4,592,576

Rated Ultimate Torque:

40in.lbs. (4.5Nm)

Recommended Installation Torque:

20-25in.lbs. (2.3 - 2.8Nm)

"A" Diameter Range

SAE No.	Part Number	Inches		Millimeters	
		Open	Closed	Open	Closed
34	102100	1.06	0.94	26.9	23.9
36	102102	1.12	0.99	28.4	25.1
38	102104	1.19	1.06	30.2	26.9
40	102106	1.25	1.12	31.8	28.4
42	102108	1.31	1.16	33.3	29.5
44	102110	1.38	1.19	35.1	30.2
46	102112	1.44	1.25	36.6	31.8
48	102114	1.50	1.31	38.1	33.3
50	102116	1.56	1.38	39.6	35.1
52	102118	1.62	1.44	41.1	36.6
54	102120	1.69	1.50	42.9	38.1
56	102122	1.75	1.56	44.5	39.6
58	102124	1.81	1.62	46.0	41.1
60	102126	1.88	1.69	47.8	42.9
62	102128	1.94	1.75	49.3	44.5
64	102130	2.00	1.81	50.8	46.0
66	102200	2.06	1.88	52.3	47.8
68	102202	2.12	1.94	53.8	49.3
70	102204	2.19	1.97	55.6	50.0
72	102206	2.25	2.03	57.2	51.6
74	102208	2.31	2.12	58.7	53.8
76	102210	2.38	2.19	60.5	55.6
78	102212	2.44	2.25	62.0	57.2
80	102214	2.50	2.28	63.5	57.9
82	102216	2.56	2.34	65.0	59.4
84	102218	2.62	2.41	66.5	61.2
86	102220	2.69	2.47	68.3	62.7

Sizes larger than shown available upon request. Open diameter tolerance + .30" (.76), -.000"

Phone: 410-771-0380
 sales@murraycorp.com
 www.murraycorp.com

SPECIALTY CLAMPS



Engineering and design of custom clamps for specialized applications are available from our in-house Engineering Department.
Light metal stamping/metal forming available.



INSTALLATION TOOLS



A2000 Keystone Crimp Tool
(Short Handle)



A2005 Keystone Crimp Tool
(Long Handle)



A2100 Side Jaw Crimp Tool



A3000 Keystone Crimp Tool



A4000 Crimp Tool For Heavy Duty Seamless Pinch Clamp
For PEX Pipe applications



A4100 Side Jaw Crimp Tool For Heavy Duty Seamless Pinch Clamp
For PEX Pipe applications



A4005 H.D. Long Handle Crimp Tool For Heavy Duty Seamless Pinch Clamp
Mostly used on 3/4" and 1" sizes.
For PEX Pipe applications.



Compact Series Jawset For Murray Heavy Duty Seamless PEX Clamps
Designed to be used with the RIDGID Compact 100-B press tool, the RIDGID Murray Heavy Duty Seamless Clamps Jaw is ideal for making quick connections on 3/8" - 1" PEX tubing in potable water or radiant heating applications.



RIDGID 100-B Compact Press Tool
The RIDGID Compact 100-B press tool is designed for tight-space installations; the 90-degree swiveling barrel allows increased maneuverability when working around obstructions.

For additional information on the RIDGID Compact Series Jawset and the 100-B Compact Press Tool for Murray Seamless Clamps, please call toll free 1-800-769-7743.



PACKED Stock "OOP" Identification

Clamps are available packaged in cardboard sub-packers. Standard counts are 10 clamps per sub-packer, 50 sub-packers per master carton to size 44, 20 sub-packers per master carton sizes 48 - 72 and 10 sub-packers master carton sizes 80 and up. Bar coding and private labeling can be provided for all sizes.



OEM BULK Pack "OOC" Identification



Custom Retail Display Packer



Plastic Bags 2 Piece, 10 Piece and 100 Piece Bags

Phone: 410-771-0380
sales@murraycorp.com
www.murraycorp.com

CLAMP MERCHANDISER



A complete clamp department in less than one square foot. It's only six inches deep!

Clamps to fit any hose, pipe or tubing, from 1/4" to 2-1/2" O. D. Use for compressing, fastening, clamping, and repairing.

Gold Seal Clamps

Our Clamp Merchandiser is now available, offering a choice of clamps in all Stainless Steel with a Carbon Steel Screw, 400 Series Stainless Steel Screw or 300 Series Stainless Steel Screw.

No. Clamps on Merchandiser	H900-Plated Carbon Steel Screw	H900SS-"400" Series Stainless Steel Screw	HF900SS- All "300" Series Stainless Steel
10	MM 4	MM 4SS	MMF4SS
20	H 8	H 8SS	HF 8SS
20	H 12	H 12SS	HF 12SS
10	H 16	H 16SS	HF 16SS
30	H 20	H 20SS	HF20SS
10	H 32	H 32SS	HF32SS

Phone: 410-771-0380
 sales@murraycorp.com
 www.murraycorp.com





Murray Corporation
260 Schilling Circle
Hunt Valley, MD 21031
Phone: 410-771-0380
Fax: 410-771-5576
sales@murraycorp.com
www.murraycorp.com